

# 外部接口连接器

## USB Type-C™ 连接器

### ■特征

1. 符合USB Type-C™规格。
2. 符合USB-PD。
3. 支持5Gbps(Gen1)/10Gbps(Gen2) 高速数据传输。
4. 通过双重外壳构造提高了抗扭性能。(确保较高的机械强度。)
5. 进深尺寸(屏蔽部位)为7.6mm, 助力实现设备的小型化。
6. 插头可正反嵌合的双面构造。
7. 通过更换外接框架, 支持各种固定方式。

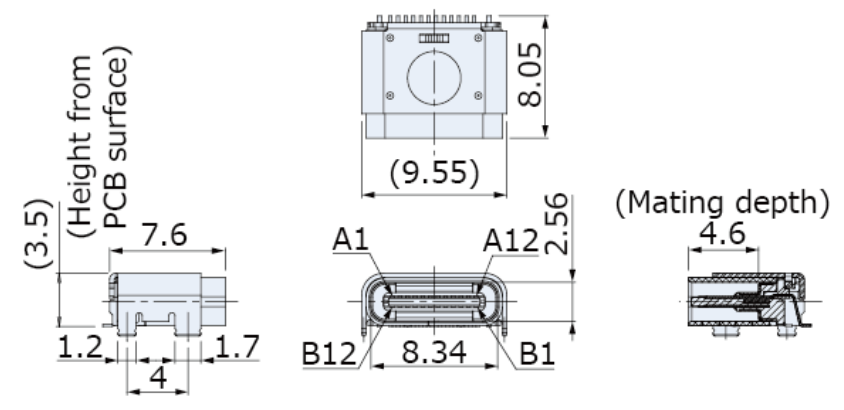
※关于中间安装式、垂直式、防水式, 请另行咨询。

### ■规格

- 极数 : 24
- 贴装方法 : SMT
- 贴装方向 : 直角
- 额定电压电流 : AC 20V, Vbus 5A, GND (Power return) 6.25A, Vconn 1.25A, Other 0.25A
- 接触电阻 : 40mΩ以下
- 绝缘电阻 : DC 100V 100MΩ以上
- 耐电压 : AC 100V (1分钟)
- 插拔寿命 : 10000回
- 使用温度范围 : - 30°C ~ + 80°C



CSS5324-3M11F



On Board