

外部接口连接器

USB3.1 Micro-B连接器

■特征

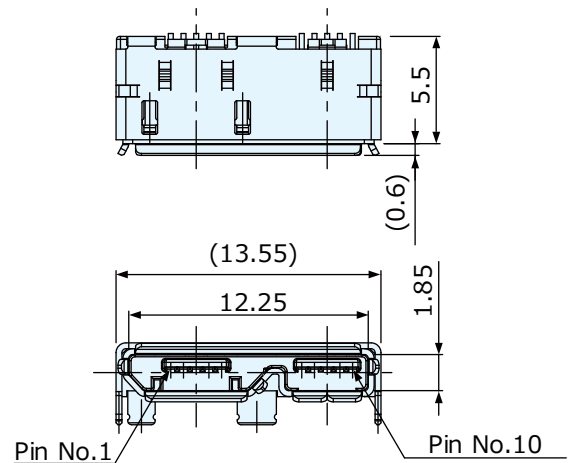
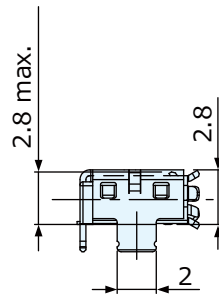
1. 符合USB3.1规格。
2. USB3.1 Micro-B式插座，外壳(4个)的电路板安装部位为DIP（回流焊）式。
3. 采用双层屏蔽结构设计，提高抗弯强度与贴装可靠性。
4. 支持载带供货，可进行自动贴装。

■规格

- 极数 : 10
- 贴装方法 : 端子: SMT、外壳: DIP(回流焊)
- 额定电压电流 : AC 30V 3A(电源线: 支持USB-PD), 0.25A(信号线)
- 接触电阻 : 30mΩ以下(电源线), 50mΩ以下(其他线)
- 绝缘电阻 : DC 500V 100MΩ以上
- 耐电压 : AC 100V (1分钟)
- 使用温度范围 : -30°C ~ +80°C
- 插拔寿命 : 10000回



CSS5310-7H01F



Normal · On Board