

高频率同轴连接器

带开关的高频同轴连接器 (4GHz) : TS-9B系列

■ 特征

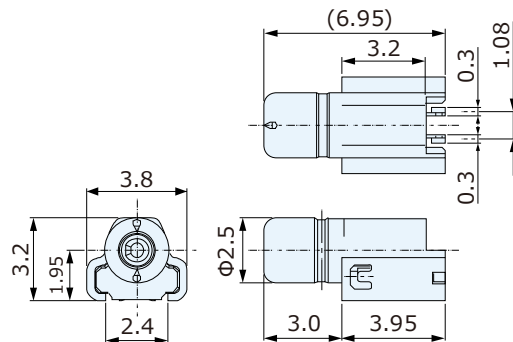
1. 支持可连接外部的SMT带开关高频率同轴连接器。
2. 使用频率范围覆盖DC ~ 4GHz, 匹配度高并具有良好的高频特性。
3. 提供板式和中间安装式。
 板上型: CRS5001-5701F
 破板型: CRS5001-5001F、CRS5001-6701F (穿孔式)
4. 配套插头为本公司TS-9P系列产品。
5. 插座和插头的嵌合采用半锁方式, 具有嵌合感和良好的操作性。
6. 支持通过载带进行自动贴装。

■ 规格

- 频率范围 : DC ~ 4GHz
- 公称阻抗 : 50Ω
- V.S.W.R. (正常关闭) : 1.3以下 (DC ~ 1GHz)、1.4以下 (1 ~ 3GHz)
 1.5以下 (3 ~ 4GHz) [CRS5001-5001F, CRS5001-6701F]
 1.6以下 (3 ~ 4GHz) [CRS5001-5701F]
- 插入损耗 (正常关闭) : 0.2dB以下 (DC ~ 1GHz)、0.3dB以下 (1 ~ 3GHz)
 0.5dB以下 (3 ~ 4GHz) [CRS5001-5001F, CRS5001-6701F]
 0.6dB以下 (3 ~ 4GHz) [CRS5001-5701F]
- 贴装高度 : 3.2mm [CRS5001-5701F]、1.5mm [CRS5001-5001F, CRS5001-6701F]
- 贴装方向 : 直角
- 额定电压 : AC/DC 100V
- 使用温度范围 : -25°C ~ +85°C
- 插拔寿命 : 5000次



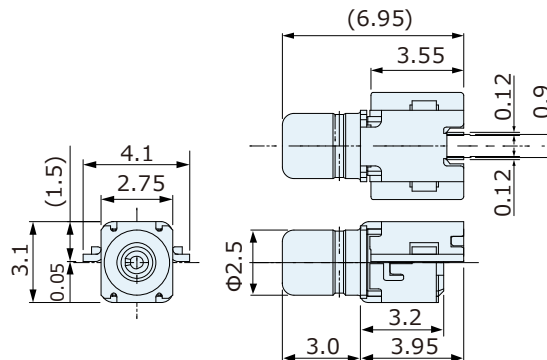
插座: CRS5001-5701F



On Board Type



插座: CRS5001-5001F



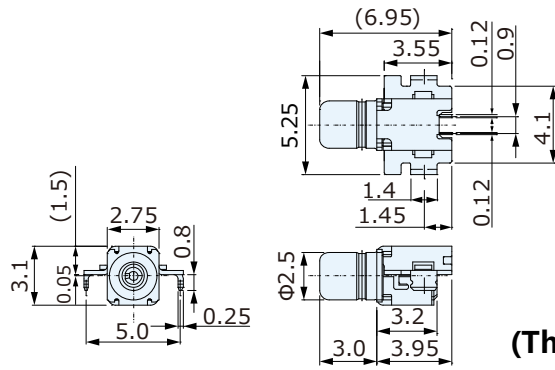
Mid Mount Type

高频率同轴连接器

带开关的高频同轴连接器 (4GHz) : TS-9B系列



插座 : CRS5001-6701F



Mid Mount Type
(Through Hole Type)