

# 板对板 (FPC) 连接器

## 0.8mm间距 板对板连接器：PB-8系列

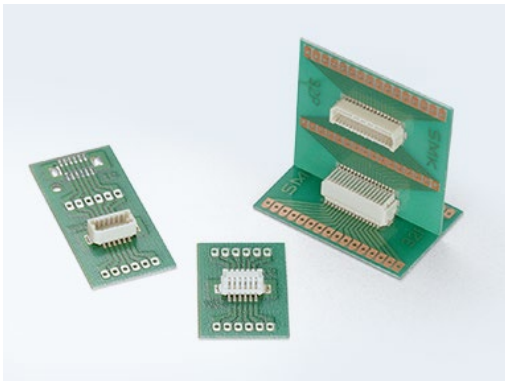
### ■特征

1. 提供垂直型和直角型两款插头。
2. 通过采用无针构造设计，以确保顺畅的插入性。

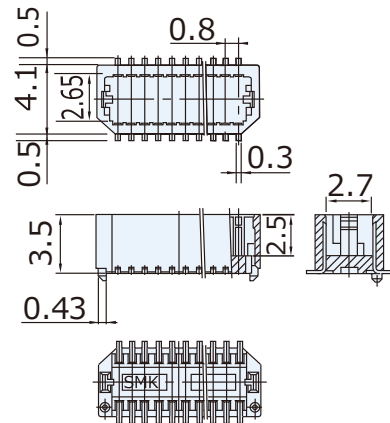
· 产品型号登载的是标准型号。  
关于有非标要求，请咨询。

### ■规格

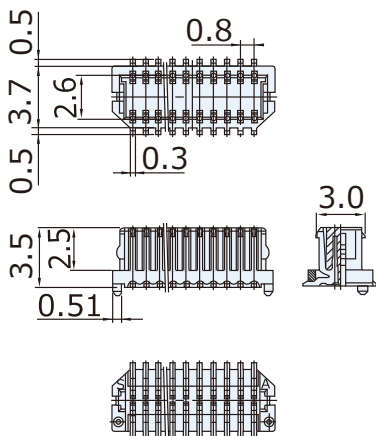
- 间距 : 0.8mm
- 嵌合高度 : 4.5mm(垂直型)、6.05mm(直角型)
- 本体宽度 : 4.7mm(插座)、5.1mm(垂直插头)、5.05mm(直角插头)
- 极数(□□) : 10, 12, 14, 16, 18, 20, 22, 24, 26, 28, 30, 32, 34, 36, 38, 40, 48, 54  
(垂直插头不包括24, 32, 34, 38, 40)
- 额定电压电流 : AC/DC 50V 0.5A
- 接触电阻 : 20mΩ以下
- 绝缘电阻 : DC 500V 100MΩ以上
- 耐电压 : AC 500V (1分钟)
- 使用温度范围 : -30°C ~ +85°C



插头 (垂直型): CPB82□□-0411F



插座: CPB81□□-1611F



插头 (直角型): CPB83□□-0411F

