

# 电源连接器

## 灯管连接器：LC-5CL系列

### ■特征

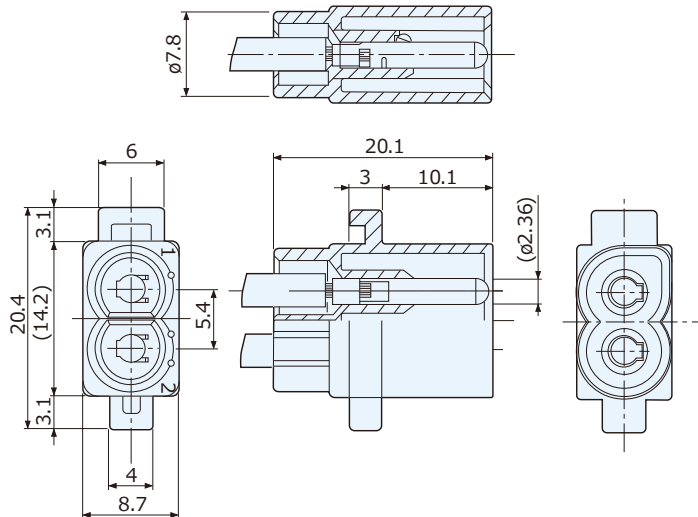
1. 中电压灯管连接器，耐电压最高可支持DC13kV（峰值）。
2. 采用小型化设计，支持组件的省空间化。
3. 与 LC-5 系列不兼容，并采用防误插结构。

### ■规格

- 额定电压电流 : AC/DC 250V 7A
- 接触电阻 : 20mΩ以下
- 绝缘电阻 : DC 500V 1000MΩ以上
- 耐电压 : DC 13KV (1分钟)
- 使用温度范围 : -20°C ~ +150°C



插头：CCL0105-0120F



插座：CCL0505-0120F

