

电源连接器

灯管连接器：LC-4系列

■特征

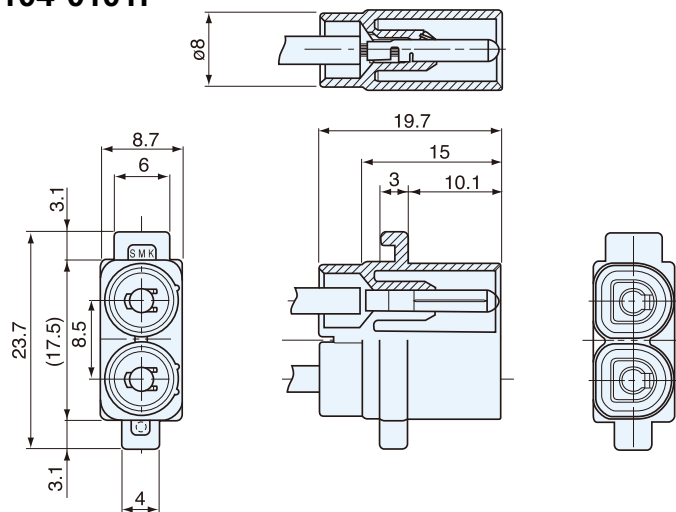
1. 中电压灯管连接器，耐电压最高可支持DC15kV（峰值）。
2. 采用小型化设计，支持组件的省空间化。

■规格

- 额定电压电流 : AC/DC 250V 7A
- 接触电阻 : 20mΩ以下
- 绝缘电阻 : DC 500V 1000MΩ以上
- 耐电压 : DC 15KV (1分钟)
- 使用温度范围 : -20°C ~ +150°C



插头：CCT0104-0101F



插座：CCL0504-0101F

