

按钮开关

微型单弹片/微型单点金属弹片开关：JPM (微型单弹片/微型单点金属弹片) 系列

■ 特征

1. 通过采用无需键柱等部件的独有结构设计，实现产品的薄型化。
2. 采用弹簧接点结构，提升与基板之间的接触可靠性。
3. 无需焊接即可安装于设备中，有助于提升产品的可回收性，符合环保要求。
4. 配备操作片结构。
5. 提供多种安装位置规格，可灵活对应不同基板布局需求。

■ 规格

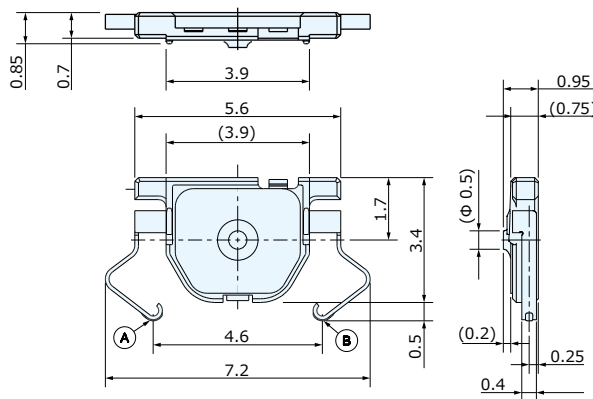
- 外形尺寸 : 5.6 x 3.4 x 0.95mm
- 额定电压电流 : DC 12V, 10mA
- 电路 : 1回路1接点
- 动作寿命 : 200,000次
- 动作力 : 2.2N
- 行程 : 0.16mm
- 捆包数量 : 2,500个/卷

■ 规格选项

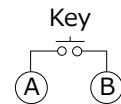
图号	安装位置
JPM1990-7511F	基板上
JPM1990-7314F	基板中央



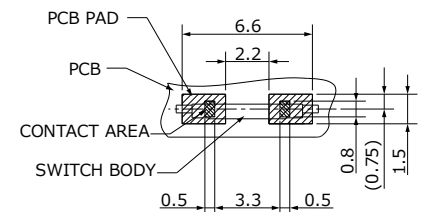
外形图:JPM1990-7511F



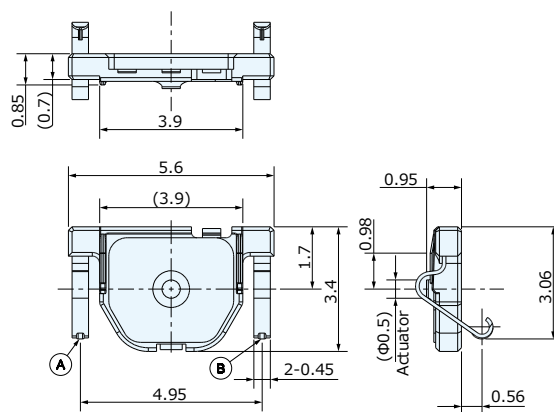
电路:1回路1接点



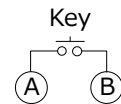
基板安装参考图



外形图:JPM1990-7314F



回路:1回路1接点



基板安装参考图

