

小型插座

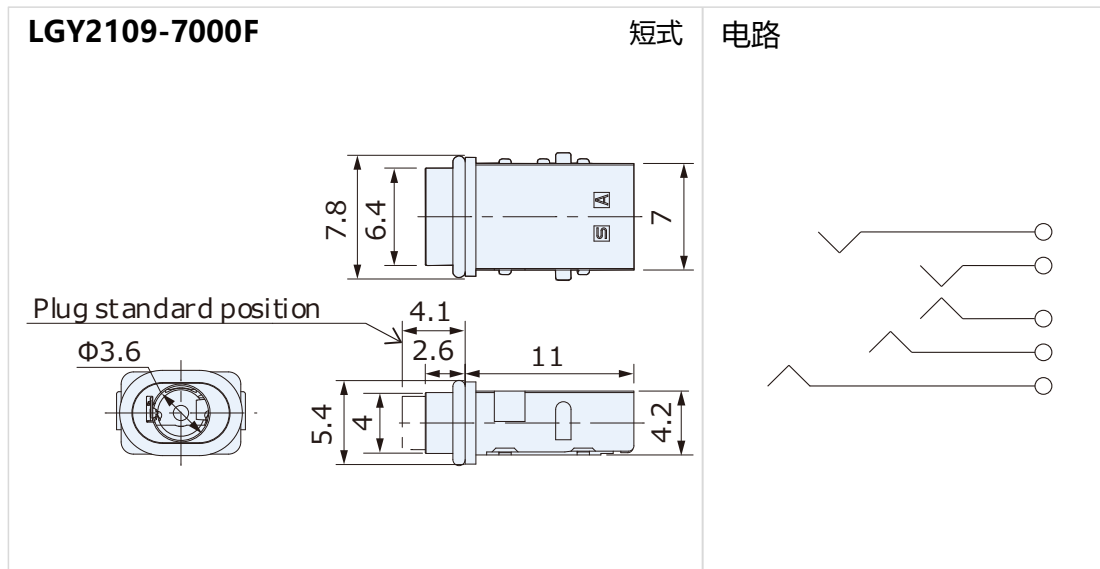
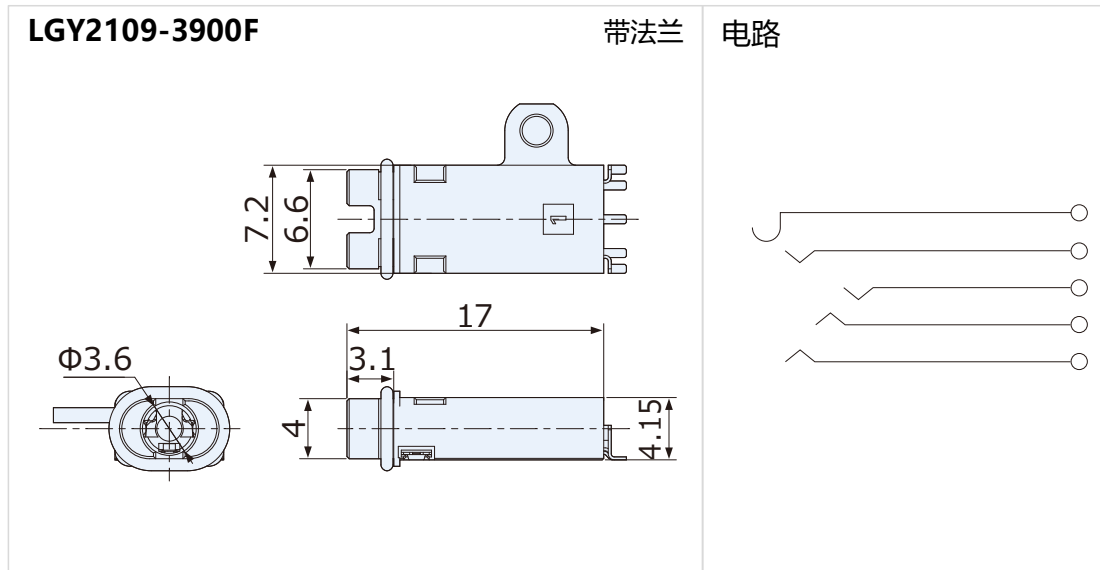
Φ3.5mm小型插座 (防水型) : JK-35WP系列

■特征

1. 采用独特的构造，具备IPX7防水性能。
2. 贴装方法为SMT式。可对FPC等进行贴装。
3. 带有4极1开关的功能。在语音L/R和GND之外，还可以再连接1个信号。
4. 通过独特的构造，实现小型化和超薄化。
5. 插头检测采用通过插头的套管开关方式，通过自清洁效果提高接触可靠性。

■规格

- 适用插头直径 : Φ3.5mm
- 极数 : 4
- 电路板贴装方法 : SMD
- 额定电压电流 : 5V DC, 0.5A (LGY2109-3900F, LGY2109-7000F)
: 12V DC, 1.0A (LGY1309-0200F)
- 接触电阻 : 50mΩ以下
- 绝缘电阻 : DC 500V 100MΩ以上 (LGY2109-3900F, LGY2109-7000F)
: DC 500V 1000MΩ以上 (LGY1309-0200F)
- 耐电压 : AC 100V (1分钟)
- 使用温度范围 : - 40°C ~ + 85°C



小型插座

Φ3.5mm小型插座 (防水型) : JK-35WP系列

