

板对线连接器

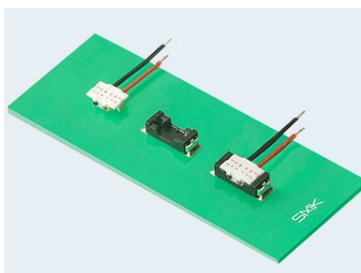
2P 板对线 ID 方法连接器：ID-01系列

■特征

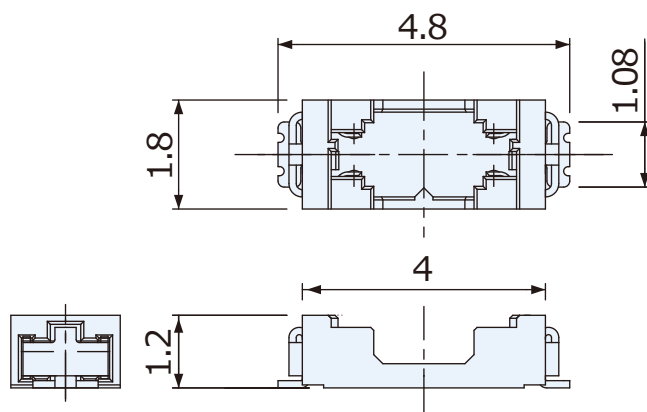
1. 嵌合高度为1.2mm、间距1.0mm、小型、超薄型2P压接线对板连接器。
2. 接触片采用2点接触构造，具有抗振动、抗跌落冲击能力，可实现较高的接触可靠性。
3. 电缆接线采用压接方式，形成前后双压接槽，具有良好的电缆保持力和接触可靠性。
4. 模锁机构具有插拔时的点击感，同时可提供良好的嵌合保持力。
5. 带逆嵌合防止机构。

■规格

- 间距 : 1.0mm
- 极数 : 2
- 额定电压电流 : AC/DC 30V 1A
- 接线方式 : 压接
- 配套电线 : AWG32
- 接触电阻 : 20mΩ以下
- 绝缘电阻 : DC 250V 100MΩ以上
- 耐电压 : AC 250V (1分钟)
- 使用温度范围 : -30°C ~ +80°C



插座 (电路板侧) : CFX2102-0201F



插头 (线束侧) : CFX2302-0201F

