

# 检测开关

## 检测开关 : DSI-II系列

### ■ 特征

1. 操作方向可从纵向和横向两个方向进行检测。
2. 尺寸为业界最小级别的 3.9 × 3.3 × 1.0 mm。
3. 操作力为 0.35N，属于轻操作力类型。
4. 采用操作杆轴结构，操作角度为 90°。
5. 提供支持 Push-on / Push-off（瞬时导通 / 瞬时断开）以及带定位柱和不带定位柱的不同类型。

### ■ 规格

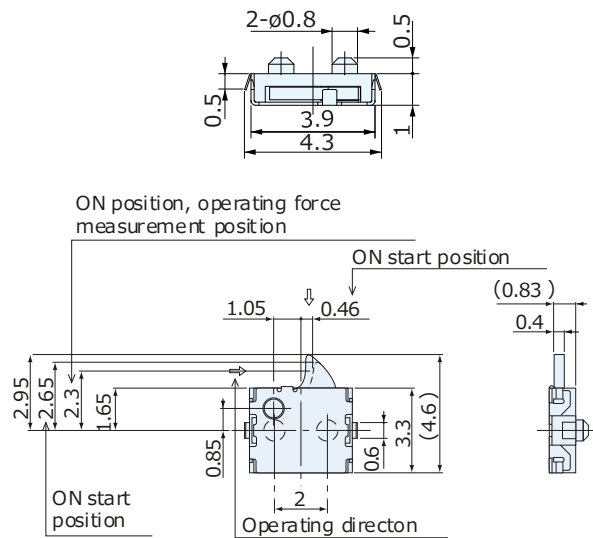
- 外形尺寸 : 3.9 x 3.3 x 1.0mm
- 额定电压电流 : DC 5V, 10mA
- 电路 : 1回路1接点
- 动作寿命 : 5万次
- 动作力 : 0.35N
- 行程 : 1.3mm
- 动作方式 : 瞬时断开型  
瞬时导通型
- 包装数量 : 5,000个/卷

### ■ 阵容

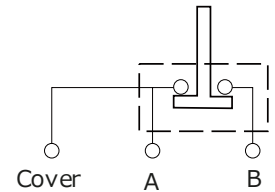
图号	动作方式	柱位	操作杆方向
JPS1110-6511F	瞬时断开	有	左
JPS1110-6711F	瞬时断开	无	左
JPS1110-6811F	瞬时导通	有	右
JPS1110-6911F	瞬时导通	有	左
JPS1110-7011F	瞬时导通	无	右 </td
JPS1110-7111F	瞬时导通	无	左



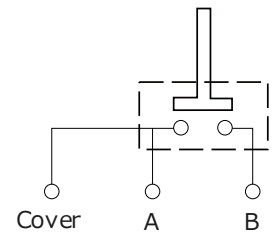
外形图:操作杆方向 右



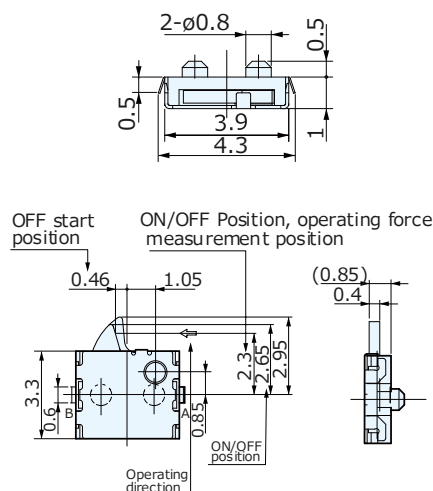
电路: 1回路1接点  
瞬时断开型



瞬时导通型



外形图:操作杆方向 左



基板安装参考图

