

检测开关

检测开关 : DSI-III系列

■特征

1. 操作方向支持纵向、横向双向检测。
2. 接通过程为 2mm 长行程。
3. 动作方式提供瞬时导通型 (Push-on) 与瞬时断开型 (Push-off) 两种类型。
4. 操作柄宽度提供标准型与加宽型两种选择。
5. 引脚形状提供 J-Lead 与 L-Bend 两种规格。

■规格

- 外形尺寸 : 4.6 x 3.7 x 1.0mm
- 额定电压电流 : DC 5V, 10mA
- 电路 : 1回路1接点
- 动作寿命 : 5万次
- 动作力 : 0.35N
- 动作方式 : 瞬时断开 · 导通型
- 包装数量 : 5,000个/卷

■规格选项

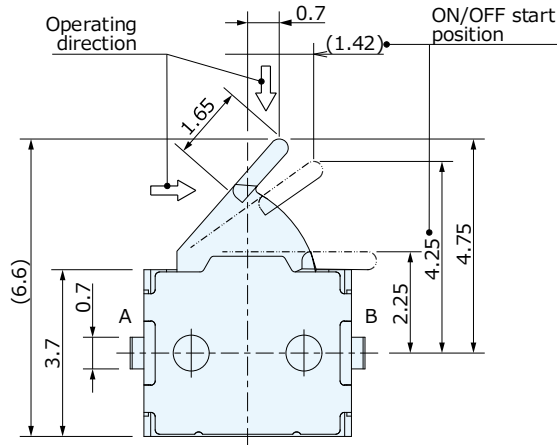
图号	动作方法	操作柄宽度	引脚形状	定位柱
JPS1120-3012F	瞬时导通型	标准	J-Lead	有
JPS1110-3212F	瞬时导通型	标准	J-Lead	无
JPS1120-3412F	瞬时导通型	标准	L-Bend	有
JPS1120-3612F	瞬时导通型	标准	L-Bend	无
JPS1120-3812F	瞬时导通型	加宽	J-Lead	有
JPS1120-4012F	瞬时导通型	加宽	J-Lead	无
JPS1120-4212F	瞬时导通型	加宽	L-Bend	有
JPS1120-4412F	瞬时导通型	加宽	L-Bend	无
JPS1120-4612F	瞬时断开型	标准	J-Lead	有
JPS1120-4712F	瞬时断开型	标准	J-Lead	无
JPS1120-4812F	瞬时断开型	标准	L-Bend	有
JPS1120-4912F	瞬时断开型	标准	L-Bend	无
JPS1120-5012F	瞬时断开型	加宽	J-Lead	有
JPS1120-5112F	瞬时断开型	加宽	J-Lead	无
JPS1120-5212F	瞬时断开型	加宽	L-Bend	有
JPS1120-5312F	瞬时断开型	加宽	L-Bend	无

检测开关

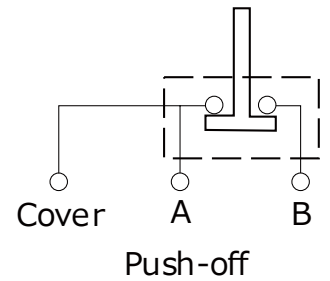
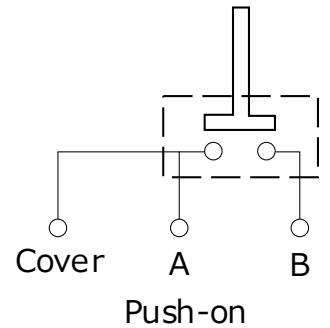
检测开关 : DSI-III系列



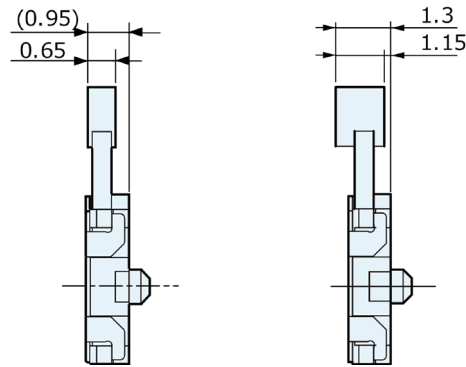
外形图



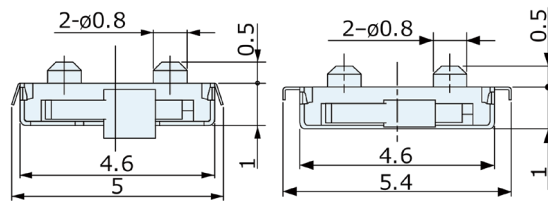
电路：1回路1接点



操作柄宽度：标准 操作柄宽度：加宽



引脚形状：J-Lead 引脚形状：L-Bend



基板取付参考图

