

# 电源插座

## 外部电源插座：DC系列

### ■特征

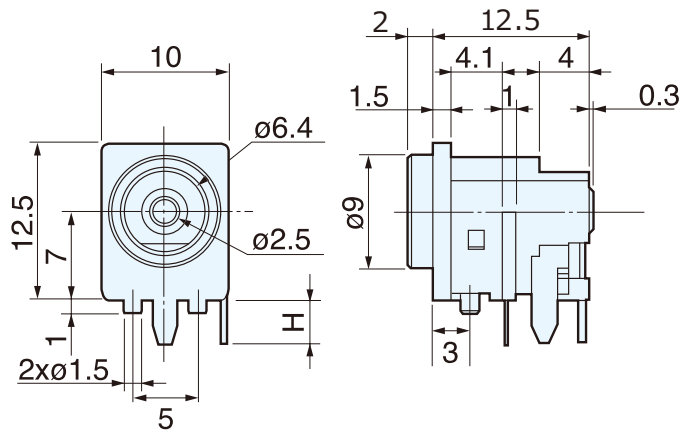
1. 支持高电压、高电流。

### ■规格

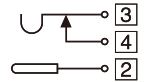
- 额定电压电流 : DC 19V 5.3A
- 接触电阻 : 50mΩ以下
- 绝缘电阻 : DC 500V 100MΩ以上
- 耐电压 : AC 250V (1分钟)
- 使用温度范围 : -30°C ~ +80°C
- 插入力 : 29N以下
- 拔出力 : 2.94 ~ 29N



LGP7031-11□□F

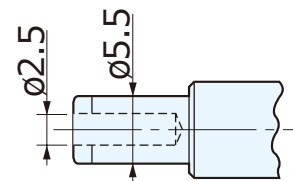
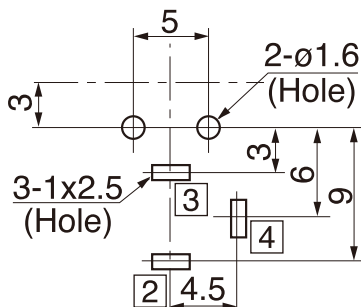


电路



□□	H	端子形状
00	3.5	直式
01	2.0	直式 (短)

安装电路板参考图 (线路图案侧) / 配套插头



波峰焊